

11. Elektronische Spannungsregelgeräte 1~
11.2.1 Temperaturregelgeräte

Acontrol
 Type: PTE-6Q / PTE-10Q

Anwendungsbeispiele für die Regelung von spannungssteuerbaren 1~ Ventilatoren

Temperaturregelung für: Abluftsysteme, Flüssigkeitskühlung, Raumtemperaturregelung, Stallbelüftung in der Landwirtschaft.

Ausstattung / Funktion

- Hauptschalter mit Bypassfunktion
- Drehknopf für SollwertEinstellung mit integriertem Lichtsignal zur Anzeige der Betriebszustände
- Weitere Einstellungen über interne Potenziometer und Dip-Switch
- Eingang für Temperatursensor Typ TF.. (KTY81-210)
- Temperatursensor Typ TFR Art. Nr. 00089846 im Lieferumfang
- Ausgang 0 -10 V Δ Aussteuerung (z. B. für Folgeregler)
- Integrierte Halbleitersicherung

Ausführung im Gehäuse IP 54

Typ	Art.-Nr.	Typ	Art.-Nr.
PTE-6Q	303618	PTE-10Q	303619



Kunststoffgehäuse



Oberteil Kunststoff
Unterteil Aluminiumdruckguss

Technische Daten

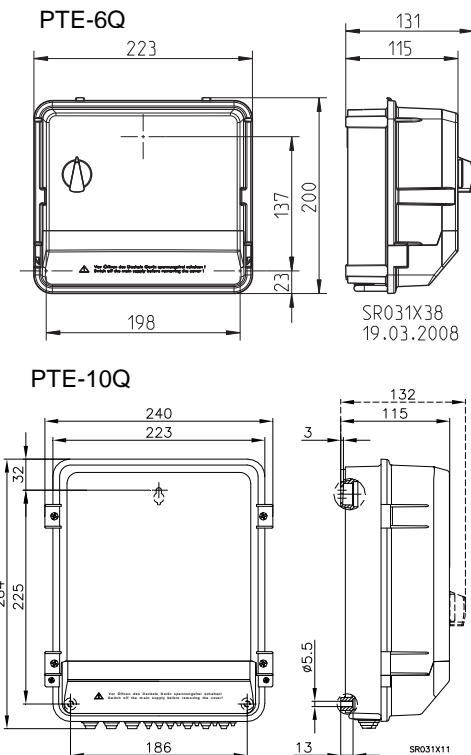
- Netzspannung 1~ 230V (-15 % / +10 %), 50/60 Hz
- Bemessungsstrom /A
- Max. Vorsicherung / A
- Verlustleistung / W
- Gewicht / kg
- Stufenlos geregelte Ausgangsspannung ca. 0 - 100 %
- Messbereich Sensoreingang -26...76 °C
- Max. zulässige Umgebungstemperatur 40 °C (bis zu 55 °C mit Leistungsreduzierung)
- Zulässige rel. Feuchte 85 % nicht kondensierend
- Störaussendung EN 61000-6-3 (ohne geschirmte Motorleitung)
- Störfestigkeit gemäß EN 61000-6-2

Einstellmöglichkeiten

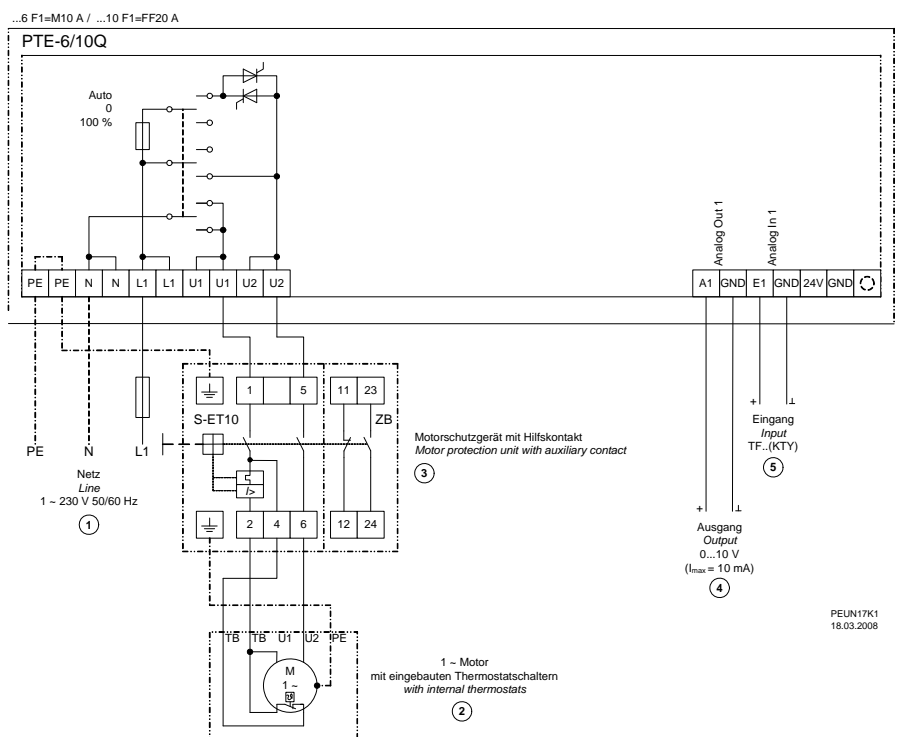
- Sollwert 0...40 °C (alternativ -26...+76 °C)
SollwertEinstellung wahlweise über äußeres Potenziometer leicht zugänglich oder vor unbefugten Einstellungen geschützt intern
- Regelbereich 2 - 12 K
- Min. und Max. Ausgangsspannung
- Umkehr der Regelfunktion („Heizen“ / „Kühlen“)
- Mindestluftabschaltung EIN / AUS
- Wählbarer "Hard Start" (volle U_A nach Netzeinschaltung für ca. 10 s)

Typ	PTE-6Q	PTE-10Q
- Bemessungsstrom /A	6	10
- Max. Vorsicherung / A	10	16
- Verlustleistung / W	20	40
- Gewicht / kg	1,3	2,3

Maßblatt [mm]



Anschlussplan



Ziehl-Abegg AG
 Heinz-Ziehl-Straße
 D-74653 Künzelsau

Tel.: +49 (0) 7940 16-0
 Fax: +49 (0) 7940 16-504
 info@ziehl-abegg.de http://www.ziehl-abegg.de

